

VÁLVULAS DE CONTROL NEUMÁTICO

VÁLVULAS SERIE 115 18MM-1/8" METAL

EV 1/8" 5/2 MONOESTABLE



Referencia: **EVR1/8-185SLPMOOM**

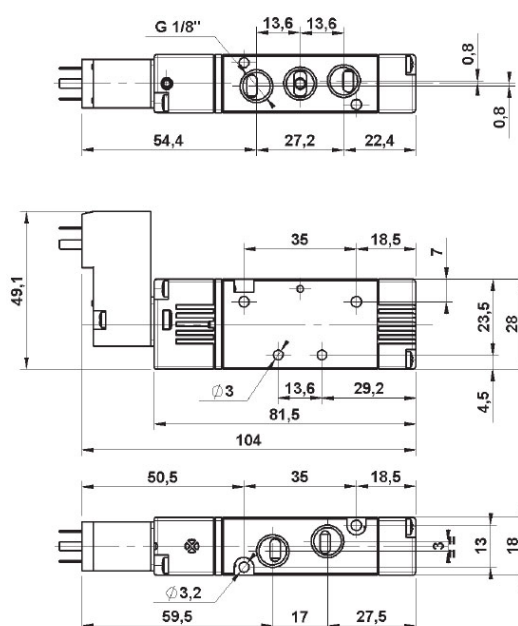
Descripción

Válvula electro neumática miniaturizada 5/2 monoestable, de reducidas dimensiones dispone como mando de un micro-electropiloto 3/2.

Los mandos están fabricados en tecnopolímero y el cuerpo central en aluminio.

Características

Vias/posiciones	5/2
Funcion	MONOEST
Conexion	1/8
Electropiloto	1 (No incluido)



VÁLVULAS DE CONTROL NEUMÁTICO

VÁLVULAS SERIE 115 18MM-1/8" METAL

EV 1/8" 5/2 BIESTABLE



Referencia: **EVR1/8-185SLBSOOM**

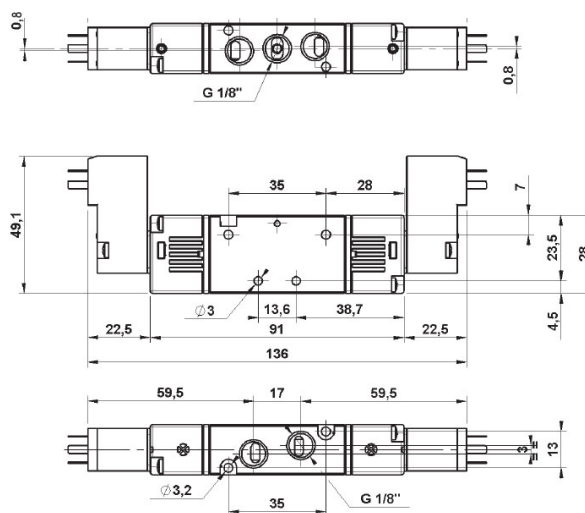
Descripción

Válvula electro neumática miniaturizada 5/2 biestable, de reducidas dimensiones dispone como mando de dos micro-electropilotos 3/2.

Los mandos están fabricados en tecnopolímero y el cuerpo central en aluminio.

Características

Vias/Posiciones	5/2
Funcion	BIEST
Conexion	1/8
Electropiloto	2 (No incluido)



VÁLVULAS DE CONTROL NEUMÁTICO

VÁLVULAS SERIE 115 18MM-1/8" METAL

EV 1/8" 5/3 CENTROS CERRADOS



Referencia: **EVR1/8-186SLRCCM**

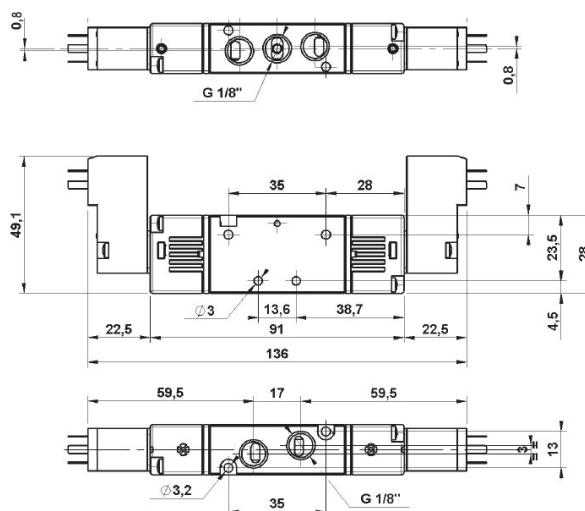
Descripción

Válvula electro neumática miniaturizada 5/2 biestable, de reducidas dimensiones dispone como mando de dos micro-electropilotos 3/2.

Los mandos están fabricados en tecnopolímero y el cuerpo central en aluminio.

Características

Vias/Posiciones	5/3
Funcion	CC RETORNO
Conexion	1/8
Electropiloto	2 (No incluido)



VÁLVULAS DE CONTROL NEUMÁTICO

VÁLVULAS SERIE 115 18MM-1/8" METAL

EV 1/8" 5/3 CENTROS ABIERTOS



Referencia: **EVR1/8-186SLRCCAM**

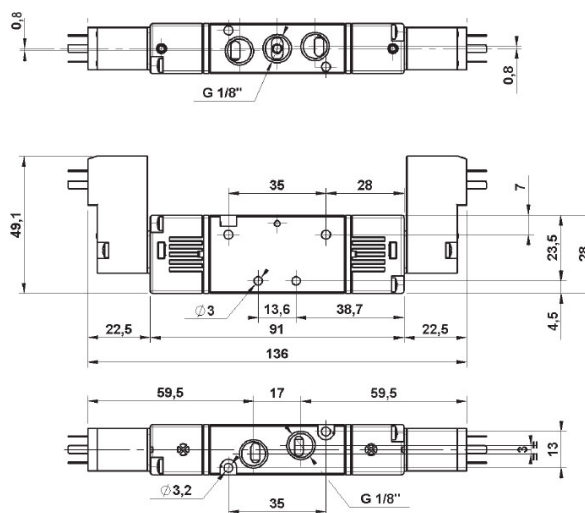
Descripción

Válvula electro neumática miniaturizada 5/2 biestable, de reducidas dimensiones dispone como mando de dos micro-electropilotos 3/2.

Los mandos están fabricados en tecnopolímero y el cuerpo central en aluminio.

Características

Vias/Posiciones	5/3
Funcion	CA RETORNO
Conexion	1/8
Electropiloto	2(No incluido)



VÁLVULAS DE CONTROL NEUMÁTICO

VÁLVULAS SERIE 115 18MM-1/8" METAL

EV 1/8" 5/3 CENTROS A PRESIÓN



Referencia: **EVR1/8-186SLRCCPM**

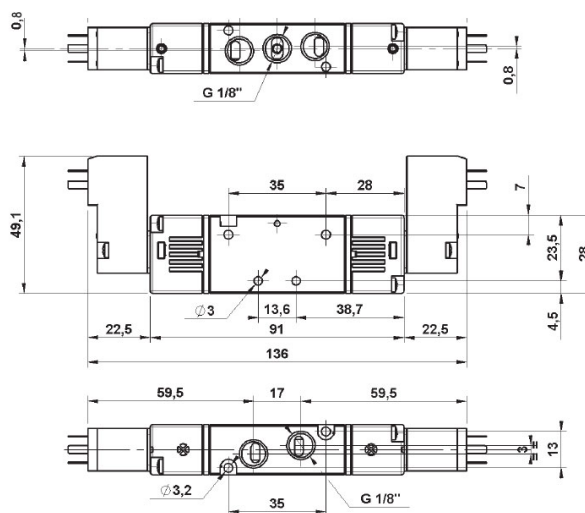
Descripción

Válvula electro neumática miniaturizada 5/2 biestable, de reducidas dimensiones dispone como mando de dos micro-electropilotos 3/2.

Los mandos están fabricados en tecnopolímero y el cuerpo central en aluminio.

Características

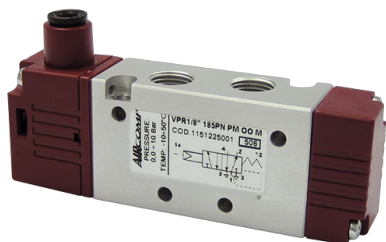
Vias/Posiciones	5/3
Funcion	CP RETORNO
Conexion	1/8
Electropiloto	2 (No incluido)



VÁLVULAS DE CONTROL NEUMÁTICO

VÁLVULAS SERIE 115 18MM-1/8" METAL

NEUMÁTICA 1/8" 5/2 MONOESTABLE



Referencia: **VPR1/8-185PNPMOOM**

Descripción

Válvula neumática miniaturizada 5/2 monoestable, de reducidas dimensiones.

Los mandos están fabricados en tecnopolímero y el cuerpo central en aluminio.

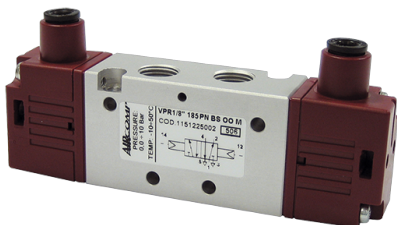
Características

Vias/Posiciones	5/2
Funcion	MONOEST
Conexion	1/8

VÁLVULAS DE CONTROL NEUMÁTICO

VÁLVULAS SERIE 115 18MM-1/8" METAL

NEUMÁTICA 1/8" 5/2 BIESTABLE



Referencia: **VPR1/8-185PNBSOOM**

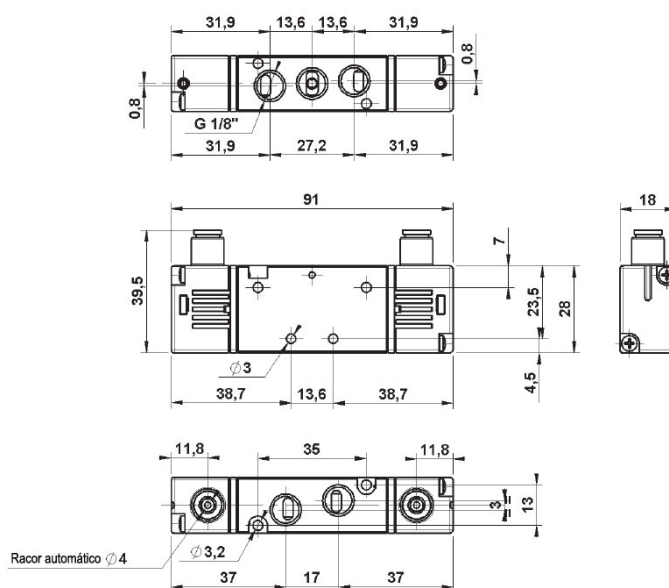
Descripción

Válvula neumática miniaturizada 5/2 biestable, de reducidas dimensiones.

Los mandos están fabricados en tecnopolímero y el cuerpo central en aluminio.

Características

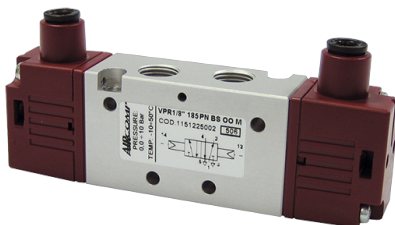
Vias/Posiciones	5/2
Funcion	BIESTABLE E
Conexion	1/8



VÁLVULAS DE CONTROL NEUMÁTICO

VÁLVULAS SERIE 115 18MM-1/8" METAL

NEUMÁTICA 1/8" 5/3 CENTROS



Referencia: **VPR1/8-186PNRCCCM**

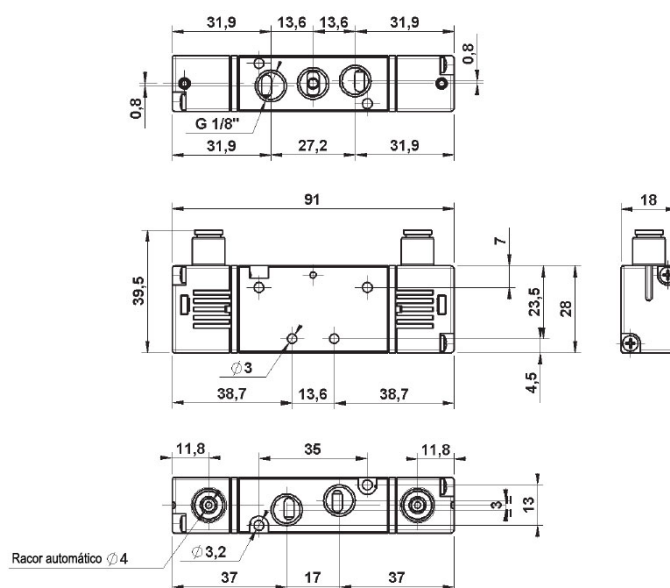
Descripción

Válvula neumática miniaturizada 5/2 biestable, de reducidas dimensiones.

Los mandos están fabricados en tecnopolímero y el cuerpo central en aluminio.

Características

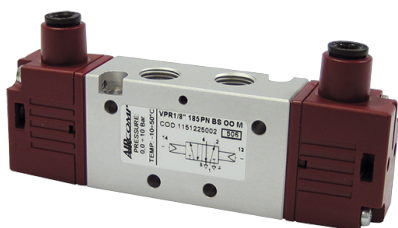
Vias/Posiciones	5/3
Funcion	CC RETORNO
Conexion	1/8



VÁLVULAS DE CONTROL NEUMÁTICO

VÁLVULAS SERIE 115 18MM-1/8" METAL

NEUMÁTICA 1/8" 5/3 CENTROS



Referencia: **VPR1/8-186PNRCCAM**

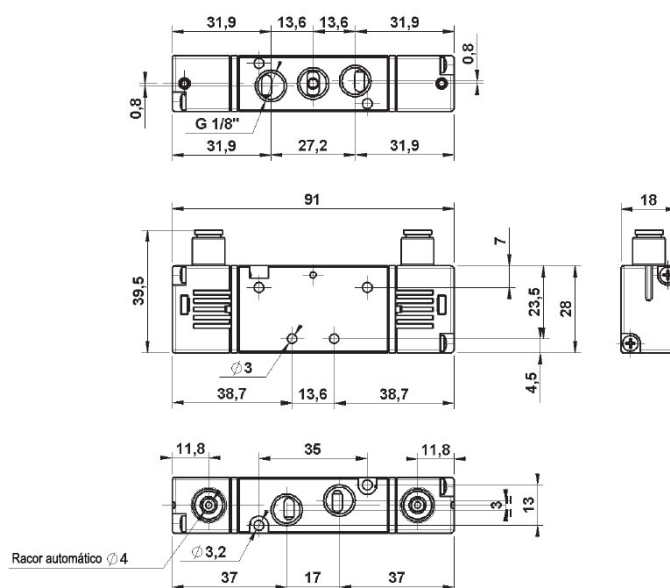
Descripción

Válvula neumática miniaturizada 5/2 biestable, de reducidas dimensiones.

Los mandos están fabricados en tecnopolímero y el cuerpo central en aluminio.

Características

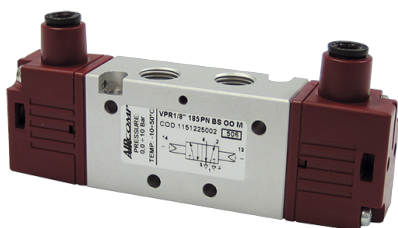
Vias/Posiciones	5/3
Funcion	CA RETORNO
Conexion	1/8



VÁLVULAS DE CONTROL NEUMÁTICO

VÁLVULAS SERIE 115 18MM-1/8" METAL

NEUMÁTICA 1/8" 5/3 CENTROS



Referencia: **VPR1/8-186PNRCCPM**

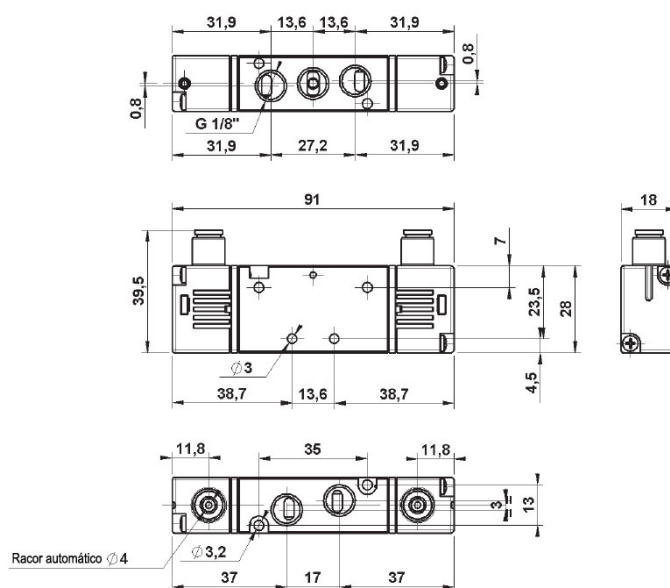
Descripción

Válvula neumática miniaturizada 5/2 biestable, de reducidas dimensiones.

Los mandos están fabricados en tecnopolímero y el cuerpo central en aluminio.

Características

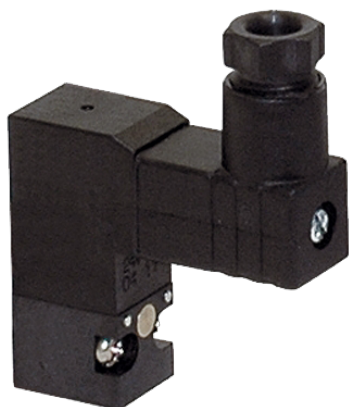
Vias/Posiciones	5/3
Funcion	CP RETORNO
Conexion	1/8



VÁLVULAS DE CONTROL NEUMÁTICO

VÁLVULAS SERIE 115 18MM-1/8" METAL

ELECTROPILOTO 3/2 12CC



Referencia: **EP3/2NC12VDC**

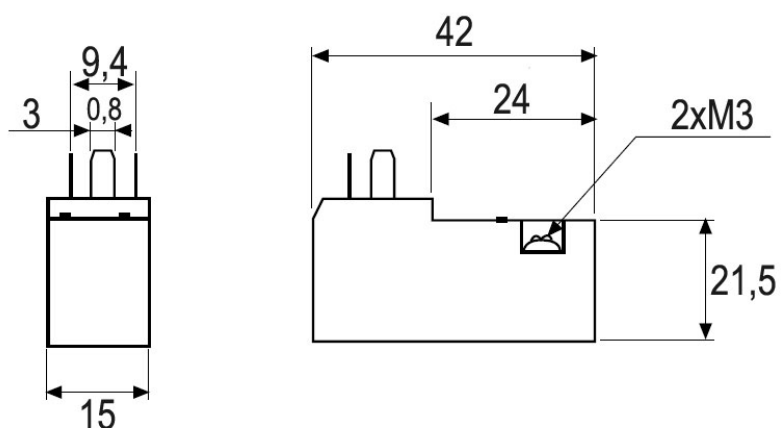
Descripción

Microelectropiloto que permite el accionamiento de las válvulas de la serie 115.

Consumo: 2,5 W (DC) / 3 VA (AC)

Características

Vias/Posiciones	3/2
Funcion	PILOTO
Tension	12V DC
Consumo	2,5 W



VÁLVULAS DE CONTROL NEUMÁTICO

VÁLVULAS SERIE 115 18MM-1/8" METAL

ELECTROPILOTO 3/2 24CC



Referencia: **EP3/2NC24VDC**

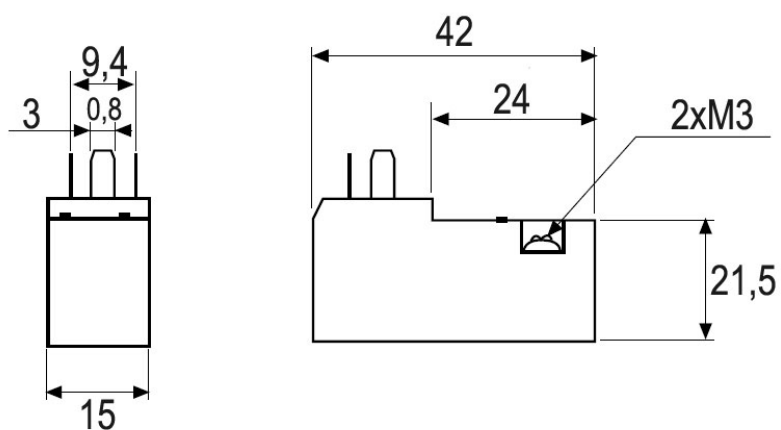
Descripción

Microelectropiloto que permite el accionamiento de las válvulas de la serie 115.

Consumo: 2,5 W (DC) / 3 VA (AC)

Características

Vias/Posiciones	3/2
Funcion	PILOTO
Tension	24 V DC
Consumo	2,5 W



VÁLVULAS DE CONTROL NEUMÁTICO

VÁLVULAS SERIE 115 18MM-1/8" METAL

ELECTROPILOTO 3/2 24AC



Referencia: **EP3/2NC24VAC**

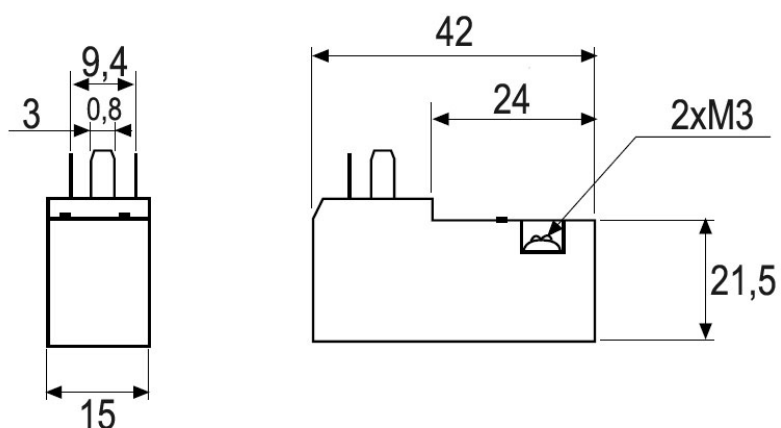
Descripción

Microelectropiloto que permite el accionamiento de las válvulas de la serie 115.

Consumo: 2,5 W (DC) / 3 VA (AC)

Características

Vias/Posiciones	3/2
Funcion	PILOTO
Tension	24 V AC
Consumo	3 VA



VÁLVULAS DE CONTROL NEUMÁTICO

VÁLVULAS SERIE 115 18MM-1/8" METAL

ELECTROPILOTO 3/2 110AC



Referencia: **EP3/2NC110VAC**

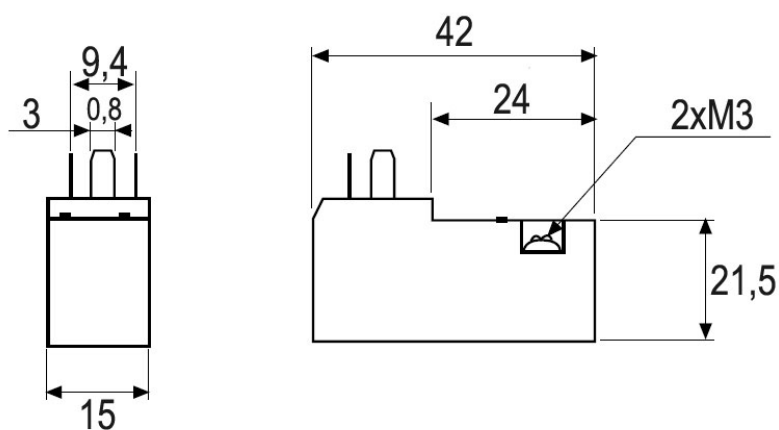
Descripción

Microelectropiloto que permite el accionamiento de las válvulas de la serie 115.

Consumo: 2,5 W (DC) / 3 VA (AC)

Características

Vias/Posiciones	3/2
Funcion	PILOTO
Tension	110 V AC
Consumo	3 VA



VÁLVULAS DE CONTROL NEUMÁTICO

VÁLVULAS SERIE 115 18MM-1/8" METAL

ELECTROPILOTO 3/2 220AC

Referencia: **EP3/2NC220VAC**

Descripción

Microelectropiloto que permite el accionamiento de las válvulas de la serie 115.

Consumo: 2,5 W (DC) / 3 VA (AC)

Características

Vias/Posiciones	3/2
Funcion	PILOTO
Tension	220 V AC
Consumo	3 VA

